



Ładowarka przegubowa



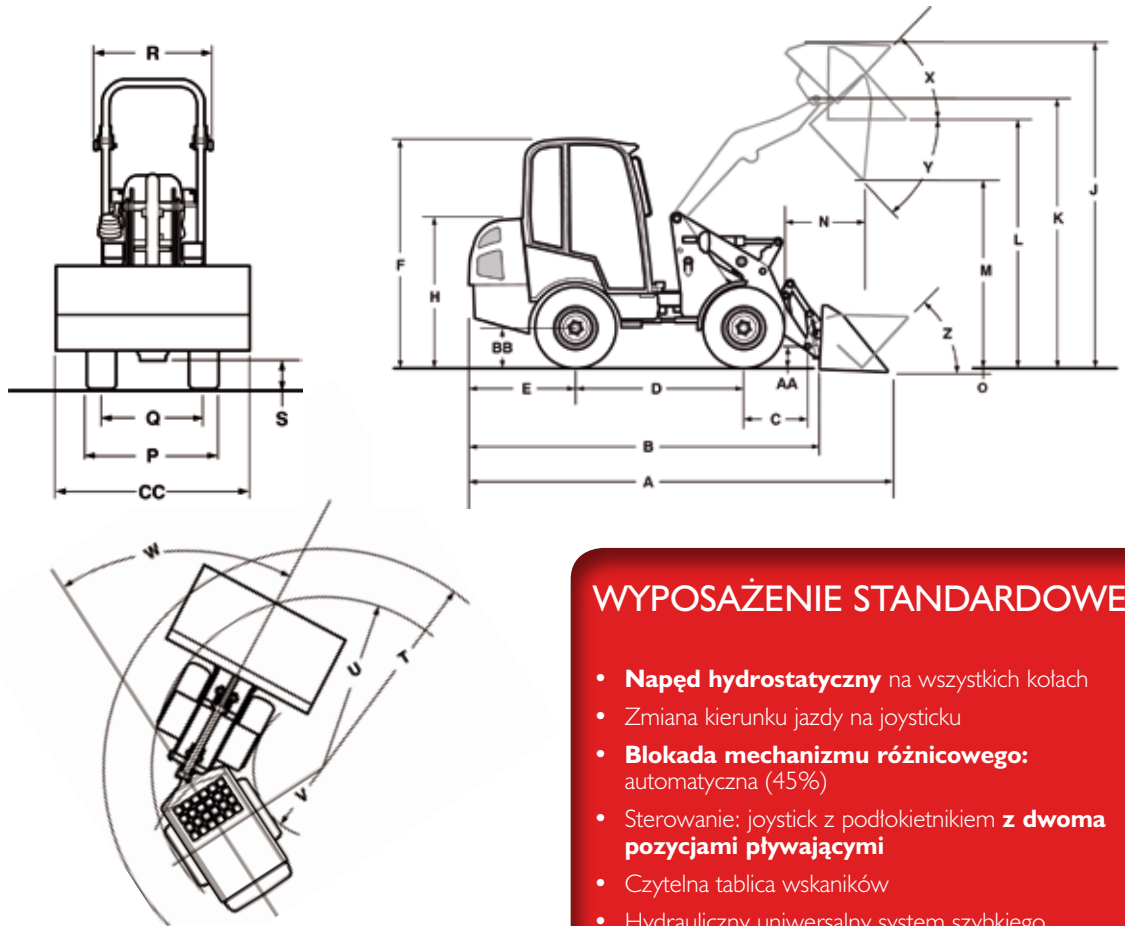
solidny partner dla wymagających

AL 106



AL 106 WYMIARY

AL 106	
A:	3.364 mm
B:	2.752 mm
C:	490 mm
D:	1.362 mm
E:	747 mm
F:	2.343 mm
G:	1.863 mm
H:	1.345 mm
J:	3.180 mm
K:	2.710 mm
L:	2.480 mm
M:	1.940 mm
N:	162 mm
P:	930 mm
R:	813 mm
S:	194 mm
T:	2.030 mm
U:	1.505 mm
W:	62°
BB:	324 mm
CC:	920 mm



DANE TECHNICZNE

AL 106

SILNIK	YANMAR
Cylindry	3
Moc	17,4 kW / 23,3 KM
Nominalne obroty	2.800 obr./min
Pojemność	1116 cm ³
Zbiornik paliwa	27 l
WAGA	
Waga podczas pracy	1619 kg
Waga do transportu	1492 kg
MASZYNA	
Udźwig maksymalny	860 kg
Siła podnoszenia	1557 daN
Siła na łyżce	1034 kg
HYDRAULIKA	
Wydajność pompy	30 l/min
Ciśnienie	207 bar
NAPĘD	
Biegi	1
Prędkość jazdy	12 km/h
Wydajność pompy	79 l/min
Ciśnienie	320 bar
Zbiornik oleju	34 l
SYSTEM ELEKTRYCZNY	
Akumulatory	74 Ah
Napięcie	12 V

WYPOSAŻENIE STANDARDOWE

- **Napęd hydrostatyczny** na wszystkich kołach
- Zmiana kierunku jazdy na joysticku
- **Blokada mechanizmu różnicowego:** automatyczna (45%)
- Sterowanie: joystick z podłokietnikiem **z dwoma pozycjami pływającymi**
- Czytelna tablica wskaźników
- Hydrauliczny uniwersalny system szybkiego zamocowania osprzętów typu SAE
- Szybkozłącze "płaskie" niecieknące
- **Siłowniki NITROSTEEL®**
- Hamulce: hydrostatyczne na wszystkie 4 koła
- Hamulec ręczny działający na 4 kołach
- Możliwość ciągnięcia przyciep
- Układ szybkiej diagnozy systemu elektrycznego

BEZPIECZEŃSTWO

Wszystkie maszyny posiadają homologację ROPS-FOPS



MANITOU Polska Sp. z o. o.
Kowanówko, ul. Obornicka 1A, 64-600 Oborniki
Tel. 61 297 75 36, Fax 61 297 21 19
e-mail: o.vasseur@manitou.com, www.pl.manitou.com

Twój dealer: